

PROXY SL / 220V

Réf : 737220 / 737400 / 737410 / 737420 / 737430 / 737440

SOMMAIRE

- Caractéristiques Techniques 1
- Fonctionnement 2
- Installation et raccordement 2 - 3

CARACTERISTIQUES TECHNIQUES



GAMME PROXY SL 220 avec accessoires	Réf : 737220 - 737400 – 737410 – 737420 – 737430 - 737440
Type	Détecteur de proximité
Fonctionnement	Pour équipement 220V – RFID active Communication Bluetooth, RS232
Utilisation	Signalisation des risques, ouverture de portes... Complément : Proxy tag (738600 / 738100 / 738200)
Voltage	220 VAC
Connectique	1 connecteur 4 pts RS 232 (programmable) 2 sorties contact sec Optionnel : 2 sorties relais (2 lumières / 2 voix)
Température	-10 à +60 °C
Poids	600 g
Dimensions	100L x 130H x 160P mm (hors antenne)
Matière	ABS, IP 56
Spécificités	Plaque de fixation fournie Montage par 2 vis
Complément	Antenne à brin : 737006 Antenne ronde : 737008 Antenne directive : 737009

FONCTIONNEMENT

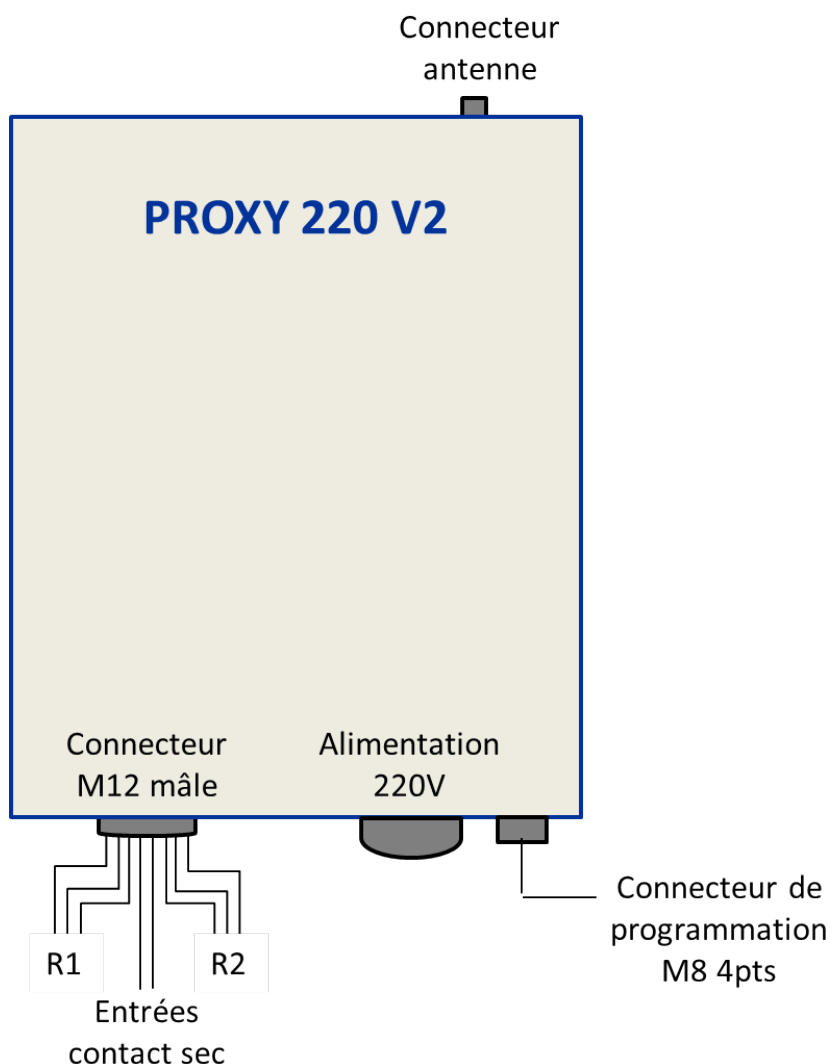
Système Proxy Truck pour équipements 220V : borne à fixer sur porte, mur etc pour signaler l'approche de matériels roulants et/ou de piétons, et déclencher une action de prévention (signal sonore type haut-parleur ou alarme, signal lumineux, ouverture de porte...). Cette borne peut évoluer et intégrer un haut-parleur et/ou 1 ou 2 gyrophares.

Basée sur une technologie RFID active, la borne est activée dès détection des tags émetteurs Proxy à proximité (distance de détection et niveaux de sensibilité paramétrables).

CARACTERISTIQUES :

- Produit compact et multi-applications.
- S'intègre à tous types d'environnement industriel (utilisation intérieure).
- Solution évolutive avec haut-parleur et/ou gyrophare(s).
- Rapidité et simplicité de montage.

INSTALLATION & RACCORDEMENT



Précaution avant installation

Avant toute installation, vérifier la compatibilité du matériel à équiper avec le Proxy 220 V2 (tension d'alimentation et des relais, conditions climatiques, application répondant à des normes spécifiques...)

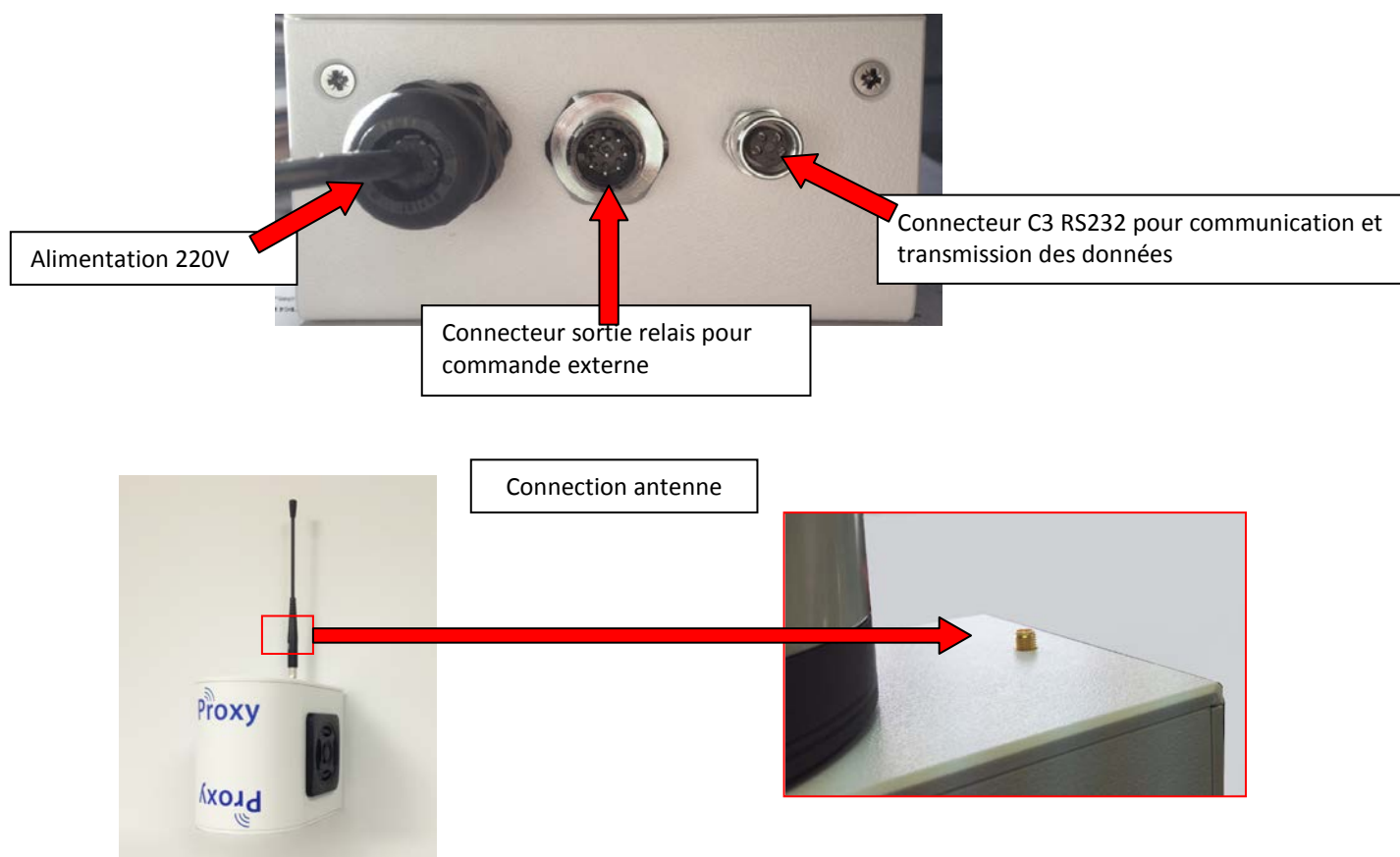
- Respecter impérativement les tensions d'alimentation.
- Le cheminement du câble de l'antenne doit éviter le côtoiement des autres câbles, le confinement et le rayonnement.
- L'antenne Proxy doit être fixée sur un plan horizontal en partie supérieure du matériel sans confinement métallique (voir EC2E) et isolée du plan de masse.



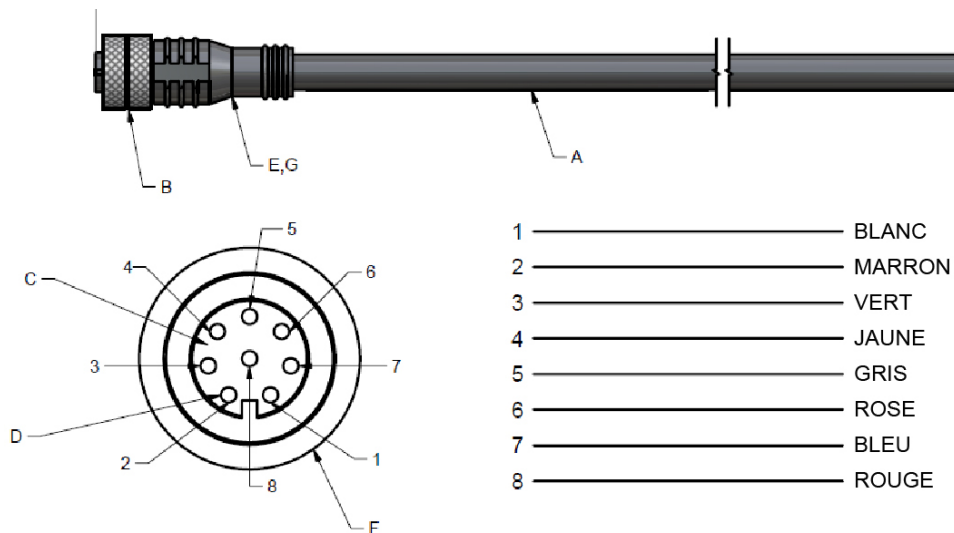
Avertissements : Si le lieu d'exploitation est soumis à des normes de sécurité (milieu explosif, ...), se renseigner pour une validation de la mise en place du Proxy 220 V2.

Le non-respect de ces consignes sur la mise en place et l'utilisation du Proxy 220 V2, entraînant des dégâts sur son environnement d'utilisation, ne pourra en aucun être imputé au constructeur. Aucun dédommagement concernant des dégâts sur produits ou personnes physiques ne saurait être imputé au fabricant du Proxy 220 V2. Le montage du Proxy 220 V2 est effectué sous la responsabilité de l'installateur.

Pour la réalisation des connexions, utiliser impérativement les câbles fournis



CABLE A RACCORDER SUR LE CONNECTEUR 8 POINTS (OPTIONNEL)



Pos	couleur	désignation	Observations
①	Blanc		Entrée 1 contact sec
②	Marron	Relais 1 (c)	Commun contact relais 1 (masse ou négatif)
③	Vert	Relais 1 (t)	Travail contact relais 1 (Fermeture du contact lors de la détection d'un tag)
④	Jaune	Relais 1 (r)	Repos contact relais 1 (Ouverture du contact lors de la détection d'un tag)
⑤	Gris	Relais 2 (c)	Commun contact relais 2 (masse ou négatif)
⑥	Rose	Relais 2 (t)	Travail contact relais 2 (Fermeture du contact lors de la détection d'un tag)
⑦	Bleu		Commun entrée 1
⑧	Rouge	Relais 2 (r)	Repos contact relais 2 (Ouverture du contact lors de la détection d'un tag)

R1 ET R2 : relais internes 12 VDC/30A

Antenne Proxy 220 V2

Une antenne à brin (737006) / ronde (737008) ou directive (737009) doit être connectée à la borne sur son connecteur SMA, FME. Le câble de l'antenne ne doit pas être modifié ou prolongé.



737 006



737 008



737 009

L'antenne doit être indépendante du plan de sol pour les surfaces conductrices et fixée indépendamment de tous masquages, proximités métalliques ou puissances électriques. Le fouet doit toujours être dressé à la verticale.

***Seule l'antenne Proxy 220 V2 fournie par EC2E est validée pour un fonctionnement conforme de la solution Proxy 220 V2. Pour toute implantation d'une antenne sur un nouveau type de matériel, veuillez valider son emplacement avec EC2E.**